



3D SIMO
MINI MANUAL

Necesita inspirarse o si no sabe qué
hacer, visite nuestras páginas:

www.3dsimo.com

3D SIMO MINI

Instrucciones de uso



 3D SIMO

Índice:

1. Introducción del producto 3Dsimo mini
2. Contenido del producto empaquetado
3. Descripción básica del 3Dsimo mini
4. APP móvil
5. Procedimiento del manejo y cambio de adaptadores de 3Dsimo mini
6. Mantenimiento
7. Advertencias
8. Especificaciones
9. Certificaciones
10. Reclamaciones

1. Introducción del producto

3Dsimo mini

A la palma de sus manos llegó un pequeño taller. Se trata de 3Dsimo mini el que dispone de adaptadores intercambiables para dibujar en 3D, soldar, cortar y quemar. Cada adaptador está provisto de una lógica para su reconocimiento y del ajuste de todos los parámetros, así que es suficiente sólo introducir el adaptador.

3Dsimo mini comunica con el dispositivo móvil mediante su propia APP. Eso le trae muchos vídeos de instrucción, muestras, sino también la posibilidad de ajustar sus perfiles de los materiales. Si no tiene un teléfono inteligente, no importa, 3Dsimo

mini está provisto de un display LED el cual transluce a través de la pared del plástico. Todas las informaciones necesarias sobre el uso de este dispositivo las encuentra en las páginas siguientes.



Una recomendación seria del fabricante:

Antes de empezar a usar 3Dsimo mini, lea con cuidado las instrucciones de uso y tome con atención las advertencias.

Necesita inspirarse o si no sabe qué hacer,
visite nuestras páginas

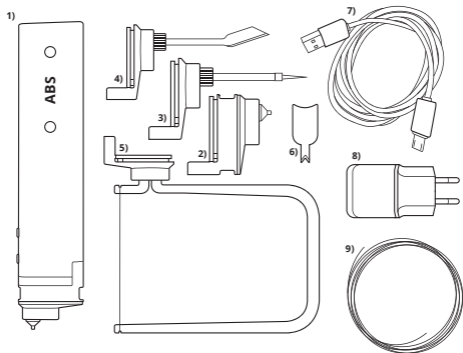
www.3dsimo.com

producto empaquetado

El producto empaquetado contiene estos componentes:

- 1x 3Dsimio mini con adaptador para dibujar en 3D
- 1x el adaptador para soldar + punta la cual puede ir atornillada en este adaptador
- 1x el adaptador para cortar
- 1x el adaptador para quemar + punta la cual puede ir atornillada en este adaptador

- 1x el adaptador alimentador + USB cable
- 1x 15m de filamento para dibujar
- 1x el preparado para quitar el filamento bloqueado
- 3x El alambre de resistencia (para el adaptador para cortar)

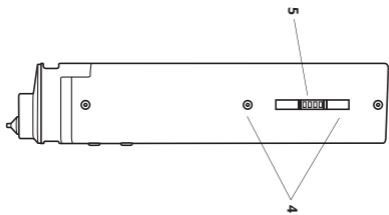
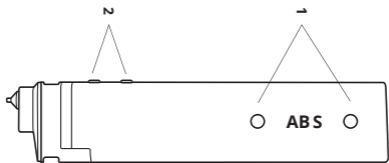


3. Descripción básica

de 3Dsimo mini

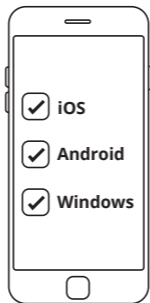
1. Botones para elegir el material / la temperatura (según el adaptador elegido)
2. Botones que sirven para introducir / sacar / calentar (según el adaptador elegido)
3. Conector USB de alimentación
4. Imanes para sujetar los accesorios
5. Entrada para power pack y otros accesorios
6. Agujero para cortar el filamento
7. Mecanismo enchufable

3.




APP móvil

APP móvil puede descargar para Android, IOS y el dispositivo Mobile Windows. Si lo hacen así, podrán aprovechar todo el potencial de 3Dsimo mini.

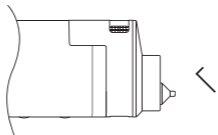
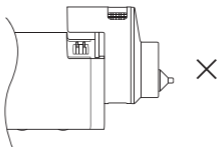
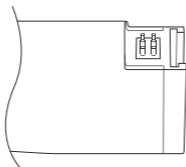


Procedimiento del manejo y cambio de adaptadores de 3Dsimo mini

1. Después de enchufar el adaptador alimentador y luego al conector USB, en el display LED aparece un texto 3D pen y la especificación cuál adaptador tiene insertado en el 3Dsimo mini. Si no tiene insertado ningún adaptador, aparece el texto UNSPECIFIED. El adaptador insertado será reconocido automáticamente y el texto en el display confirmará que el adaptador fue reconocido por su 3Dsimo mini.

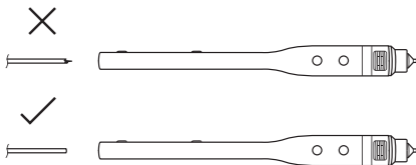
2. Siempre inserte el adaptador a fondo (Dibujo n. 4).  **Si no inserta el adaptador a fondo, no será reconocido.** Si el display LED no muestra el nombre correspondiente con el adaptador, sácelo y insértelo de nuevo y asegúrese de que está insertado a fondo.

5.



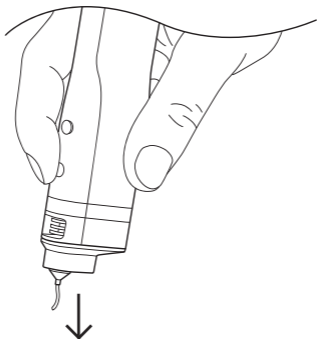
3. **DIBUJO EN 3D**

1. Inserte el adaptador en su 3Dsimo mini.
2. Aparece el texto 3D tool y luego la elección del material.
3. Después de elegir el material, aparece el texto HEATING
4. Después de que se consiga la temperatura necesaria (2-3min). aparece el texto READY. Ahora está activado el mecanismo alimentador.
5. Introduzca el filamento en el 3Dsimo mini. Siempre introduzca el filamento recto el cual tiene el



3. **A) INTRODUCCIÓN DEL FILAMENTO**

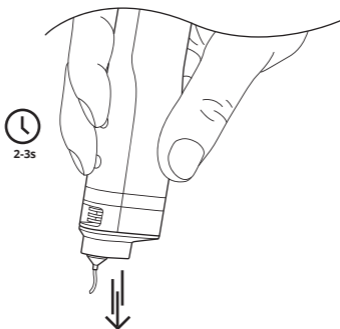
El filamento introduce en el agujero trasero y aprieta el botón hacia adelante (Dibujo n.6) y al mismo tiempo tiene que apretar el filamento suavemente para que entre en el mecanismo alimentador. Después tardará unos 10 segundos hasta que el filamento llegue al inyector y empiece a salir el material del 3Dsimo mini.



3. **B) FUNCIÓN ESPECIAL**

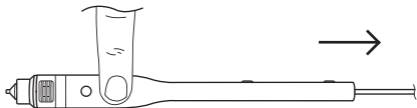
Después de apretar al mismo tiempo los dos botones delanteros por lo menos durante 2 o 3 segundos, se

activará la salida continua (Dibujo n. 7). Para desactivar esta función es suficiente apretar cualquier botón delantero.



3. **C) CAMBIO Y SAQUE DEL FILAMENTO**

Apriete el botón para el movimiento de retroceso y manténgalo apretado hasta que salga toda la cuerda. Después saque la cuerda e introduzca otra con el extremo aplanado (Dibujo n. 8). ¡Siempre saque el filamento después de que se caliente el 3Dsimini y se active el mecanismo alimentador!

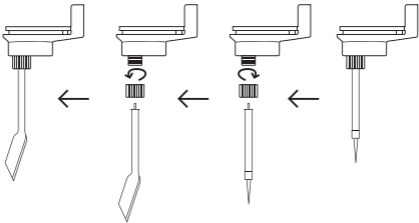


4. **ADAPTADOR PARA SOLDAR, QUEMAR Y CORTAR**

Después de insertar cualquier adaptador aparece su nombre y luego la temperatura indicada en el porcentaje. 100% corresponde al 480°C.

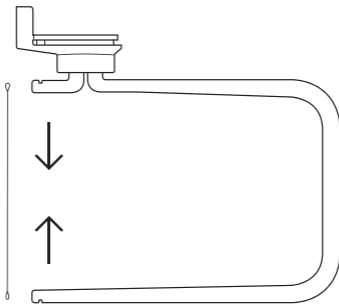
Para el **precalentamiento** es necesario mantener apretado el botón delantero. Para activar el precalentamiento continuo apriete los dos botones delanteros al mismo tiempo por lo menos durante 2 o 3 segundos (Dibujo n. 7).

5. Para el cambio correcto de los adaptadores para quemar y cortar, siga según el dibujo n. 9. ¡Siempre es necesario apretar todo bien! **¡El cambio de puntas haga solamente después del enfriamiento!**



5.

6. Para cambiar correctamente el alambre de resistencia en caso del adaptador para cortar, siga según el dibujo n. 10.



Mantenimiento

1. **ADAPTADOR PARA DIBUJAR EN 3D:**

A) Antes de introducir el filamento siempre averigüe si no hay suciedad sobre la cuerda y si no está deformado el plástico. Si ambos extremos no están lisos y rectos entonces la parte deformada corte con tijeras. NO USE pedazos del filamento que están dañados, no uniformes y cortos los cuales se podrían bloquear en 3Dsimo mini.

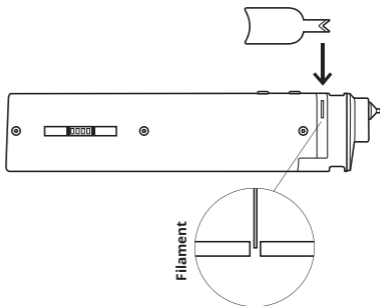
B) Después de utilizar el 3Dsimo mini, siempre saque el material y guárdelo en una bolsa de cierre. La humedad y

Mantenimiento

1. los extremos cambios de temperatura pueden dañar el filamento.

C) Si la cuerda deformada se va adentro del 3Dsimo mini y no se puede sacar con una cuerda nueva, utilice el preparado del dibujo n. 11 para cortar un pedazo del filamento bloqueado dentro del 3Dsimo mini. Presione el preparado hacia el agujero de abajo, gracias a eso se corta el filamento el cual debería caer. Los pedazos pequeños del filamento deberían fundirse y debería ser posible sacarlos al introducir el filamento nuevo.

6.



D) Si el inyector está sucio, límpielo con una toalla de papel. ¡Cuidado, muy caliente!

2. **ADAPTADOR PARA SOLDAR Y QUEMAR:**

A) Si la punta está sucia, límpiela con una toalla de papel. ¡Cuidado, la punta puede estar muy caliente!

B) Nunca intente quitar la suciedad con ayuda de un cuchillo o un papel de lija. Se dañaría la capa especial para soldar con facilidad.

C) Durante el cambio de la punta apriete bien todos los componentes (por razones de contacto)

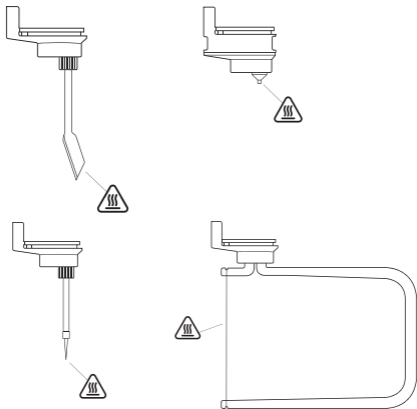
3. **ADAPTADOR PARA CORTAR:**

A) Si el alambre está sucio, límpielo con una toalla de papel.

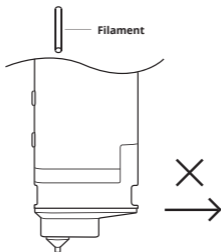
B) Si se rompe el alambre, siempre use uno nuevo. ¡Siempre use un alambre de resistencia original de la empresa 3Dsimó! **Otro alambre podría causar el recalentamiento o el funcionamiento incorrecto.**

Advertencias

- A) **Peligro de quemaduras.** Después del calentamiento el inyector y las puntas del 3Dximo mini alcanzan temperaturas altas hasta 480°C. No toque el inyector/puntas ni partes cerca de ellos, o el plástico fundido, hay peligro de quemaduras. Las partes calientes están ilustrados en el dibujo n. 12.



B) Nunca saque el adaptador para dibujar en 3D si está introducido el filamento. Ilustrado en el dibujo n.13.



- C) Evite el contacto de las sustancias volátiles e inflamables con el inyector/ la punta caliente del 3Dsimo mini. Informe a los demás que el dispositivo está caliente y que no deberían de tocarlo.
- D) Antes de almacenar el 3Dsimo mini deje enfriar el inyector /la punta. En

- D) caso de no obedecer puede dañar la caja de protección.

- E) Use solamente el material original y los accesorios de nuestra empresa. En caso contrario se podría dañar el 3Dximo mini por culpa de anchura impropia o mala calidad o podrían suceder otros daños. El fabricante no es responsable del daño causado por el uso del material no original.

- F) Los niños pueden utilizar el 3Dximo solamente bajo el cuidado de sus padres. Este producto no es ningún juguete.

- G) Durante el almacenamiento, el transporte y el funcionamiento del

7.

- G) 3Dximo, manténgalo en un lugar seco y evite el contacto con líquidos.
- H) No desmonte el adaptador alimentador ni el 3Dximo. En caso de algún defecto póngase en contacto con el centro de servicio autorizado y pida la ayuda o la reparación.
- I) No use el adaptador alimentador si el cable está dañado. Sino podría suceder un accidente con corriente eléctrica o un incendio.
- J) Guarde estas informaciones para otro uso.
- K) El fabricante no es responsable del daño causado por el uso del dispositivo que no corresponde con estas instrucciones de uso.

Especificaciones

ADAPTADOR:

Tensión de entrada:

100 – 240V AC, 50Hz

Potencia de salida:

12W, Tensión de salida: 5V

3DSIMO MINI:

Tensión de entrada 5V

INTENSIDAD DE RUIDO:

21 – 30 dB

Certificaciones

A) **RESTRICCIONES DE SUSTANCIAS PELIGROSAS**

Este dispositivo cumple con El Reglamento de Registro, evaluación, autorización y restricción de sustancias químicas (REACH) (el Reglamento n. 1907/2006/CE de la Comisión Europea y del Consejo Europeo) y con la Directiva de Restricción de ciertas Sustancias Peligrosas en aparatos eléctricos y electrónicos (ROHS) (la Directiva 2002/95/CE de la Comisión Europea y del Consejo Europeo).

B) **CUMPLIMIENTO CON
DIRECTIVAS EUROPEAS
SOBRE SALUD Y SEGURIDAD**

Este dispositivo cumple con las directivas europeas sobre salud y seguridad.

Reclamaciones

Se otorga un plazo de 12 meses de garantía para este dispositivo.

En caso de algún defecto, el dispositivo se puede reclamar por email: Info@3dsimo.com.

El material original como el filamento, el alambre de resistencia y otros se pueden comprar aquí: www.3dsimo.com/e-shop.

Más información en

www.3dsimo.com