



3D SIMO
MINI MANUAL

N'hésitez pas à consulter notre site Web,
www.3dsimo.com, pour vous inspirer ou
poser des questions sur le 3Dsimo mini.

www.3dsimo.com

3D SIMO MINI

-de quoi s'agit-i et comment l'utilis- er de la meilleure façon



 3D SIMO

Sommaire :

1. Introduction
2. Qu'y a-t-il dans la boîte
3. Description de base du 3Dsimo mini
4. L'App 3Dsimo Mini pour votre téléphone portable
5. Comment utiliser les extensions de 3Dsimo mini
6. Comment maintenir votre 3Dsimo mini dans de bonnes conditions de fonctionnement
7. Avertissements
8. Spécifications
9. Certifications
10. Garantie

3Dsimo mini

Vous êtes maintenant l'heureux propriétaire d'un outil de travail de poche. Le 3Dsimo mini comprend des extensions faciles à changer pour le dessin en 3D, le brasage/la soudure, la découpe et le brûlage. Il vous suffit d'introduire une extension et le 3Dsimo mini la détectera et la configurera automatiquement.

Vous pouvez utiliser votre App portable pour regarder les instructions des vidéos ou bien les modèles de design pour vos projets. Elle vous permet également de personnaliser des paramètres pour définir des profils de matériel. Si vous n'avez pas

de Smartphones, pas de problème. Le 3Dsimo mini possède un afficheur LED qui brille à travers son boîtier en plastique.

Vous pouvez trouver les informations nécessaires pour une bonne utilisation de votre 3Dsimo mini dans les pages suivantes.



Avant d'utiliser votre 3Dsimo mini pour la première fois, nous vous recommandons de lire attentivement ce manuel, et de respecter toutes les instructions et en particulier les avertissements.

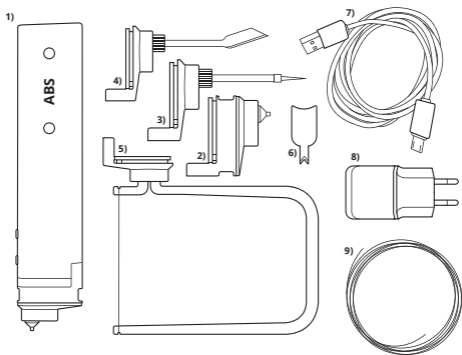
N'hésitez pas à consulter notre site Web, www.3dsimo.com, pour vous inspirer ou poser des questions sur le 3Dsimo mini.

2. Qu'y a-t-il

dans la boîte

- 1x 3Dsimo mini avec l'extension d'impression/dessin en 3D
- 1x extension de brasage/soudure n+ un embout qui peut être vissé à cette extension
- 1x extension de découpe
- 1x extension de brûlage + embout qui peuvent être vissés à cette extension
- 1x adaptateur d'alimentation avec un câble USB
- 1x Faisceau de 15m de filaments à dessin

- 1x outil pour aider à retirer le filament bloqué
- 3x fils de résistance torsades (pour l'extension de découpe)

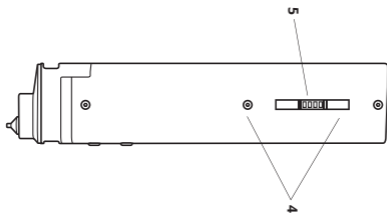
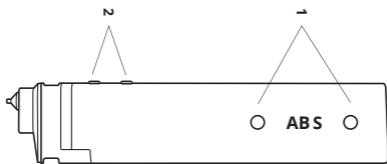


3. Description de base

du 3Dsimo mini

1. Sélection des boutons de matériel/
température (selon l'extension choisie)
2. Les boutons utilisés pour introduire/
éjecter/chauffer (selon l'extension choisie)
3. Connecteur d'alimentation USB
4. Des contacts magnétiques pour attacher
les accessoires
5. Contactez-nous pour le bloc
d'alimentation et les autres accessoires
6. Ouverture pour couper le filament bloqué
avec l'outil inclus bloqueado
7. Mécanisme enfichable

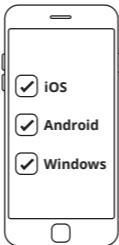
3.



L'App 3Dsimo Mini pour votre téléphone portable


L'App 3Dsimo mini est disponible pour être téléchargée sur Android, IOS et les dispositifs mobiles de Windows .

L'App vous permettra d'utiliser tout le

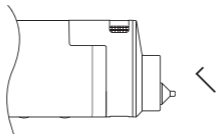
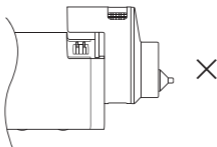
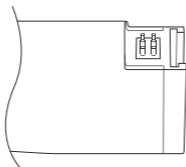


Comment utiliser les extensions de 3Dsimo mini

1. Après avoir connecté l'adaptateur d'alimentation à une prise murale et le connecteur USB à l'adaptateur de votre 3Dsimo mini tel qu'il a été reçu, l'afficheur LED commencera à briller à travers le boîtier pour indiquer que le stylo 3 D est connecté. Si aucune extension n'est branchée, le texte affiché sera « AUCUNE SPÉCIFICATION ». Une extension connectée sera automatiquement détectée et le texte vous confirmera quelle extension est détectée par votre 3Dsimo mini.

2.  Introduisez toujours une extension entièrement, veuillez vous référer au schéma 4. Une extension qui n'est pas profondément introduite ne sera pas reconnue par votre 3Dsimo mini. Si l'afficheur LED ne montre pas le nom correspondant à l'extension, débranchez et rebranchez en vérifiant que l'extension soit entièrement introduite.

5.

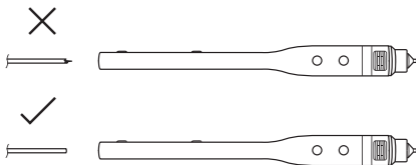


3. **L'UTILISATION DE L'EXTENSION DE DESSINS EN 3D**

1. Connectez l'extension de dessin en 3D à votre 3Dsimon mini.
2. « outil 3D » s'affiche suivi d'un message rapide pour sélectionner le type de matériel du filament
3. Après avoir sélectionné le matériel désiré, « HEATING » s'affichera.
4. Une fois que l'on a atteint la température adéquate, environ 2 à 3 minutes, l'affichage passera à « READY ». À ce moment précis, le mécanisme d'alimentation est automatiquement activé.

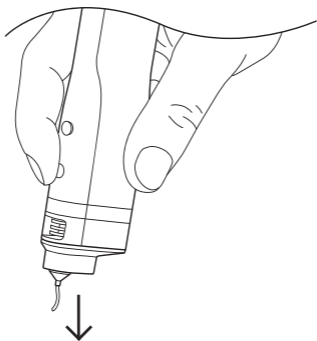
4. d'alimentation est automatiquement activé.
5. Introduisez le filament. Introduisez toujours un filament redressé. Il devra toujours avoir un bout émoussé, comme le montre le schéma M.

5.



3. **A) INTRODUISEZ LE FILAMENT.**

Quand vous introduisez le filament dans la réouverture de l'extension, appuyez sur le bouton suivant (schéma 6) et, en même temps, poussez doucement le filament pour l'introduire dans le mécanisme d'alimentation. Vous aurez besoin d'environ 10 secondes pour que le filament atteigne la buse et pour que le matériel mélangé commence à sortir de votre 3Dsimo mini

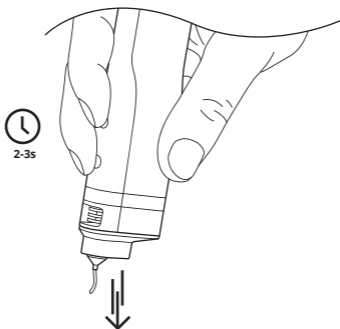


3. **B) CARACTÉRISTIQUE SPÉCIALE**

:

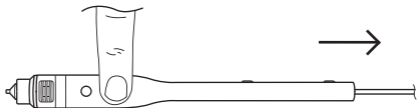
après avoir appuyé en même temps sur les deux boutons pendant au moins 2-3sec., l'extrusion continue sera

activée (schéma 7). Pour désactiver cette caractéristique, appuyez sur le bouton suivant.



3. **C) REMPLACEMENT ET RETRAIT DU FILAMENT**

Appuyez sur le bouton pour inverser le mécanisme d'alimentation et maintenez-le appuyé jusqu'à la sortie du filament complet. Retirez le filament et introduisez un autre qui possède un bout émoussé plat (schéma 8). Retirez uniquement le filament après avoir chauffé le 3Dsimo mini et activé le mécanisme d'alimentation !

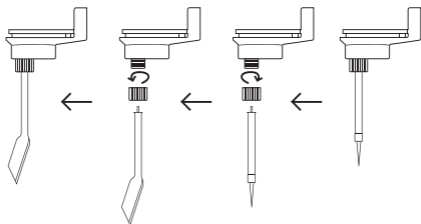


4. **UTILISATION DES AUTRES EXTENSIONS (BRASAGE/ SOUDURE, DÉCOUPE ET BRÛLURES) ET SES EMBOUTS**

Après avoir introduit les autres extensions, vous pourrez voir leur nom affiché suivi par la température indiquée comme un pourcentage ou 100 % correspond à 480°C.

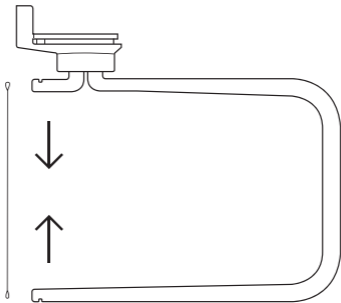
Pour l'extension du pré-chauffage vous devez appuyer fortement sur le bouton suivant. Afin de permettre un chauffage en mode continu, vous devez appuyer simultanément sur les boutons suivants pendant au moins 2-3 secs.

5. Pour changer les embouts et les extensions pour le brûlage et le découpage, veuillez vous référer au schéma 9. **Vous devez toujours serrer avec soin tous les éléments pour une bonne utilisation ! Il faut remplacer l'embout uniquement après le refroidissement de l'embout et de l'extension actuellement installés !**



5.

6. Pour installer ou remplacer le fil de résistance pour l'extension de découpe, veuillez vous référer au schéma 10



Conservez votre 3Dsimo dans de bonnes conditions de fonctionnement

1. **L'EXTENSION DE DESSINS EN 3D :**

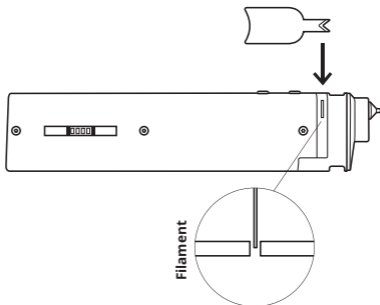
A) Avant d'introduire le filament dans votre 3Dsimo mini, vérifiez toujours qu'il n'y ait pas de saleté ou de défauts dans le filament ou dans l'orifice d'entrée. Quand l'extrémité du filament n'est pas lisse et plate, coupez avec des ciseaux la partie qui est tordue. **N'UTILISEZ PAS** de morceaux de filament endommagés, irréguliers ou de petite taille qui pourraient rester bloqués

1. dans votre 3Dsimo mini.

B) Après avoir utilisé le 3Dsimo Mini, retirez toujours le filament et gardez-le dans un sac hermétique. L'humidité et les changements de température extrême peuvent endommager votre filament.

C) Si l'extrémité est du filament passe par l'orifice d'entrée du 3Dsimo mini on ne peut pas expulser un filament avec un filament récemment introduit, utilisez l'outil (schéma 11) pour couper le morceau de filament bloqué à l'intérieur de votre 3Dsimo mini. En introduisant cet outil dans l'orifice près de la partie inférieure du 3Dsimo

C) mini et en poussant vers l'avant, vous couperez le filament qui finira par tomber. La petite quantité de restes de filaments devrait pouvoir se mélanger et être poussée vers le bas quand vous introduisez une nouvelle longueur de filament afin de continuer à travailler.



D) Si la buse est sale, nettoyez-la avec soin avec une serviette en papier. Soyez très prudents : l'embout peut être extrêmement chaud !

2. **L'EXTENSION DE BRASAGE ET DE BRÛLURE:**

A) Quand l'embout est sale, nettoyez-le avec une serviette en papier. Faites très attention, car l'embout peut encore être chaud !

B) N'essayez jamais de vous débarrasser d'une saleté en utilisant un couteau ou du papier de verre. Ceci abîmerait le revêtement spécial pour une bonne soudure.

C) Quand vous changez/remplacez l'embout, vérifiez toujours de bien serrer tous les composants pour qu'il y ait un bon contact.

3. **L'EXTENSION DE DÉCOUPE :**

A) Si la buse est sale, nettoyez-la avec soin avec une serviette en papier, car elle peut être chaude et peut facilement s'endommager.

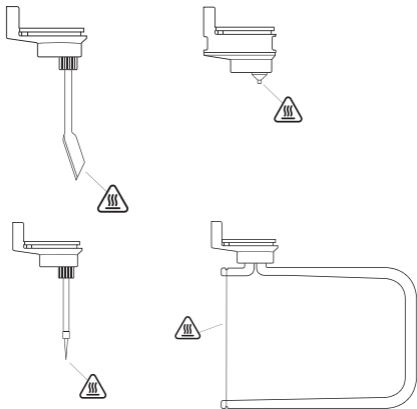
B) Si le câble se casse, installez toujours un nouveau câble. Utilisez toujours un fil résistif d'origine fait pour votre 3Dsimo mini! Un autre fil pourrait se

6.

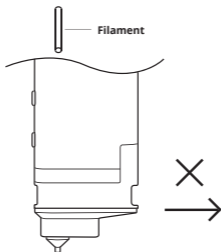
B) surchauffer ou bien ne pas fonctionner correctement.

Avertissement

- A) **Risques de brûlures.** La buse du 3Dsimo mini et les embouts atteignent des températures élevées jusqu'à 480°C après avoir été chauffés. Ne touchez pas à la buse/embouts ou les pièces avoisinantes, ou le plastique fondu, vous pourriez vous brûler. Vous pouvez voir les pièces chaudes dans le schéma N°. 12.



- B) Ne retirez jamais l'extension de dessins en 3D quand le filament est introduit. Voir le schéma 13.



- C) Évitez le contact avec les substances volatiles et inflammables avec la buse/embout chauds du 3Dsimo mini. Informez votre environnement que le dispositif est chaud et qu'il ne faut pas le toucher.
- D) Laissez la buse/embout du 3Dsimo mini se refroidir complètement avant

- D) de les garder. En cas de non-respect, le boîtier pourrait s'endommager.

- E) Utilisez toujours du matériel d'origine et des accessoires provenant de notre compagnie. Sinon, le 3Dsimo mini pourrait s'endommager à cause de la mauvaise qualité ou des mauvaises dimensions. Il pourrait se produire d'autres dommages. Le fabricant n'est pas responsable des dommages causés par l'utilisation d'un matériel qui n'est pas d'origine.

- F) Les enfants peuvent utiliser le 3Dsimo mini uniquement sous la surveillance des parents. Ce produit N'EST PAS un jouet.

7.

- G) Gardez le 3Dsimon mini, les extensions et tous les accessoires secs pendant le stockage, le transport et le fonctionnement. Évitez tous les contacts avec des liquides.
- H) Ne démontez pas le 3Dsimon mini, les extensions, les accessoires ou l'adaptateur d'alimentation. En cas de défaut ou de mauvais fonctionnement, veuillez contacter un centre de service officiel pour vous aider et effectuer les réparations.
- I) N'utilisez pas l'adaptateur de courant alternatif si le cordon d'alimentation est endommagé. Utilisez un adaptateur d'alimentation endommagé, en particulier un adaptateur avec un cordon d'alimentation endommagé

7.

- I) Utilisez un adaptateur d'alimentation endommagé, en particulier un adaptateur avec un cordon d'alimentation endommagé peut provoquer des décharges électriques ou un incendie) Gardez ces informations pour une utilisation postérieure.

- K) Le fabricant n'est pas responsable des dommages provoqués au cours d'une mauvaise utilisation du 3Dsimi mini, de ses extensions ou de tout autre composant.

Spécifications

ADAPTATEUR :

Tension d'entrée: 100 – 240V AC, 50Hz

Puissance de sortie: 12W

Tension de sortie: 5V

3DSIMO MINI:

tension d'entrée 5V

NIVEAU DE BRUIT:

21 – 30 dB

Certifications

A) **RESTRICTION DES SUBSTANCES DANGEREUSES**

Ce dispositif est conforme à la Directive Européenne sur l'Enregistrement, l'Évaluation, l'Autorisation et la Restriction des Produits chimiques (REACH) (Directive N^o. 1907/2006/EC du Parlement Européen et du Conseil Européen) et la Directive Européenne concernant la Restriction de l'Utilisation de Certaines Substances Dangereuse dans les Équipements Électriques et Électroniques (RoHS) (Directive 2002/95/EC du Parlement Européenne et du Conseil Européen).

B) **CONFORMITÉ AVEC LES
ORMES EUROPÉENNE
DE SÉCURITÉ**

Ce dispositif respecte les Directives européennes de sécurité.

GARANTIE

Nous fournissons une garantie de 12 mois pour l'équipement original et modifié.

En cas de défaut ou de défaillance du dispositif, vous pouvez faire une réclamation au titre de la garantie en nous envoyant un mail à: Info@3dsimo.com.

Veillez inclure les détails et les images pour justifier votre réclamation afin que notre personnel agisse rapidement.

GARANTIE

Vous pouvez acheter le matériel d'origine, comme le filament, le fil résistif de rechange et les autres éléments du 3Dsimo mini sur notre boutique Web : www.3dsimo.com/e-shop

Vous pouvez trouver des informations supplémentaires sur notre site Web

www.3dsimo.com